



But:

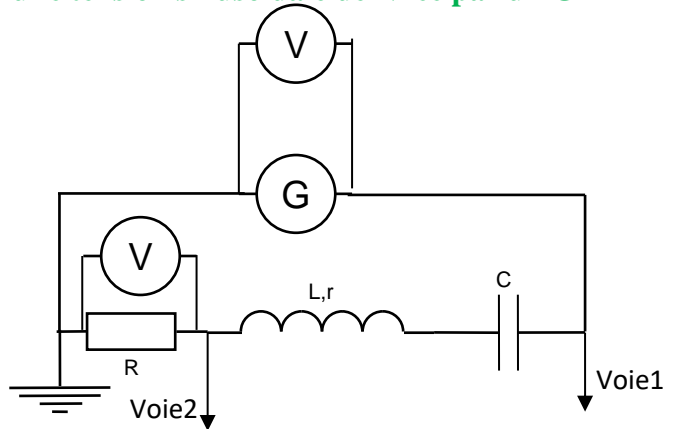
On se propose d'étudier la réponse d'un oscillateur électrique à une excitation sinusoïdale délivrée par un générateur basse fréquence

1) Première partie : Observations d'oscillations forcées.

a- réaliser le montage RLC série alimenter par une tension sinusoïdale délivrée par un GBF

On prendra : $L = 0,8 \text{ H}$; $C=0,5\mu\text{F}$

Appliquer à l'aide du G.B.F, aux bornes de tout le circuit RLC, une tension sinusoïdale $u(t)$



b- Qu'observe-t-on sur l'écran de l'oscilloscope ?

c- Comparer ces deux courbes (amplitudes, fréquence et phasage initiale).

	Amplitude = Valeur Maximale	Valeur Efficace	Fréquence	Phase initiale
$u(t)$				
$u_R(t)$				

2) Deuxième Partie : Impédance du circuit.

Maintenir la fréquence N constante $N= \dots\dots\dots\text{Hz}$. Varier la valeur de la tension maximale U_m et noter l'intensité maximale I_m . Compléter le tableau suivant:

$U_m(V)$				
U_{Rm}				
I_m				
$\frac{U(V)}{I(A)} = \frac{U_m}{I_m}$				

Conclure :

.....

.....





3) Troisième partie : Déphasage :

- Faire varier la fréquence du GBF et noter la fréquence pour laquelle l'intensité efficace passe par son maximum $N_0 = \dots\dots\dots$ Hz

Calculer le déphasage $\Delta\varphi = \varphi_u - \varphi_i$

.....
.....

- Régler le GBF sur une fréquence $N < N_0$

Calculer le déphasage $\Delta\varphi = \varphi_u - \varphi_i$

.....
.....

- Régler le GBF sur une fréquence $N > N_0$

Calculer le déphasage $\Delta\varphi = \varphi_u - \varphi_i$

.....
.....

Conclusion :

.....
.....
.....
.....



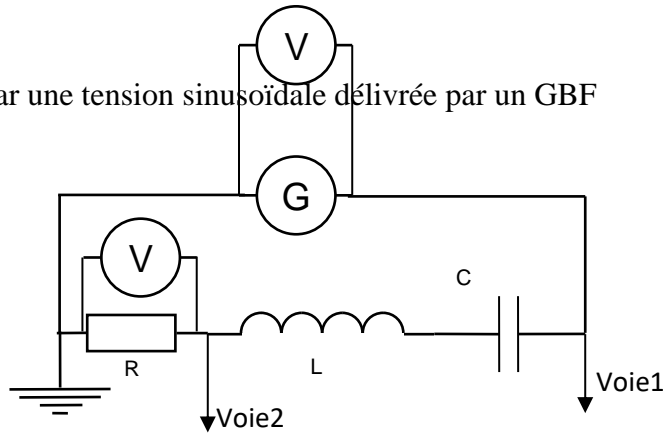


4) Quatrième partie: Courbes de résonance

a-réaliser le montage RLC série alimenter par une tension sinusoïdale délivrée par un GBF

On prendra : $L = 0,2 \text{ H}$; $C=0,5\mu\text{F}$

Appliquer à l'aide du G.B.F, aux bornes de tout le circuit RLC, une tension sinusoïdale $u(t)$



Faire varier la fréquence N du G.B.F et relever la valeur de I pour différentes valeurs de R. Compléter le tableau suivant :

	N(Hz)	100	200	250	300	350	400	450	470	480	490
R=.....Ω	I(mA)										
R=.....Ω	I(mA)										

	N(Hz)	500	510	520	550	600	650	700	750	800
R=.....Ω	I(mA)									
R=.....Ω	I(mA)									

b-Tracer les courbes $I = f (N)$.

.....

c-Retrouver la valeur de N_0 .

.....

5) Cinquième partie: phénomène de surtension:

Pour $N=N_0$ brancher successivement le voltmètre aux bornes de la bobine et du condensateur. Comparer ces tensions à celle aux bornes du générateur

.....

Calculer le rapport U_{Cm}/U_m

.....

Qu'appelle-t-on ce phénomène?.....

